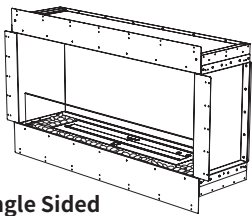


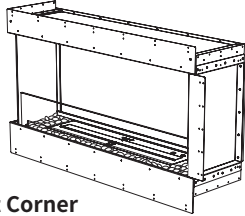
# 설치 조립 및 취급설명서

이번에는 ECOSMART™FIRE를 구입해 주셔서 대단히 감사합니다.  
안전하고 올바른 사용을 위해  
사용 전에 반드시 이 취급설명서를 잘 읽어보시기 바랍니다.

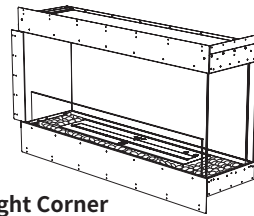
## FLEX FIREPLACES



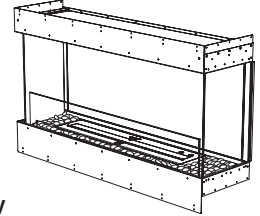
Single Sided



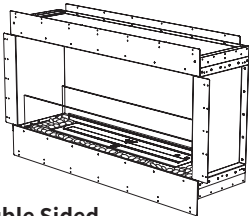
Left Corner



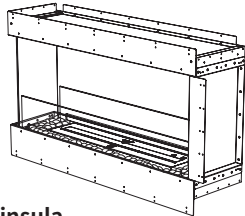
Right Corner



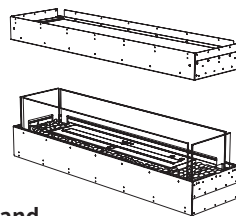
Bay



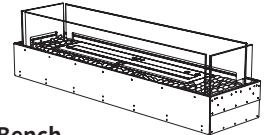
Double Sided



Peninsula



Island



Bench

e-nrg<sup>®</sup>  
natural . renewable . green

e-NRG 바이오에탄올  
이외의 연료는 사용  
할 수 없습니다

## ! 부탁 말씀

반드시 안전 요건이나 이격거리를 지켜서 설치하시기 바랍니다. 잘못된 설치나 사용 방법은 화재나 폭발로 인해 물적 손해 또는 부상이나 인명 손실을 일으킬 수 있습니다.



① 고온 시에는 연료를 주입하지 말 것



② 연소 중에는 연료를 주입하지 말 것



③ MAX 라인을 넘어서는 연료를 주입하지 말 것



④ 불이 날 우려가 있음



⑤ 부속품 이외는 사용하지 말 것



⑥ 어린이 접근 금지

---

## 목차

---

### 제품의 클리어런스

---

설치 장소를 결정	1
환기	1
사용 공간의 최소 사이즈	1

### 제품의 설치 방법

---

틀	2
설치 전에	3
<b>SINGLE SIDED</b> 설치 방법	4 - 5
마무리	6
화로 선반	7
장식 박스용 보조 플레이트	7
참고도	8
참고 온도	9
설계·설치의 체크 포인트	10
RECOMMEND	11

---

이 제품은 UL 규격인증을 취득한 전용 버너에 대응하는 것으로 승인을 받았습니다.

### 조작

버너에 동봉되어 있는 취급설명서를 확인해 주시기 바랍니다.

## 제품의 클리어런스

ECOSMART™ FIRE를 설치하거나 사용하기 전에 본 취급설명서를 잘 읽어보시기 바랍니다.

### 설치 장소를 결정

독립형의 제로 클리어런스 구조로 가연성의 틀 부재에 필요한 클리어 런스(격리거리)는 이미 본체에 내장되어 있습니다. 이것들은 대응하는 EcoSmart Fire 버너용으로 특별히 개발된 것입니다.

제품의 설치 장소를 결정할 때 설치에 필요한 사용 공간의 최소 사이즈와 벽이나 타기 쉬운 것으로부터의 클리어런스를 고려하는 것이 중요합니다. (아래의 클리어런스에 관한 그림과 사용 공간의 최소 사이즈 표를 참조해 주십시오)

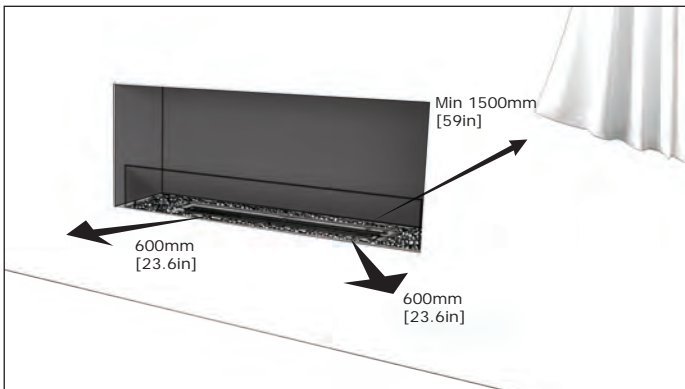
주의: Flex 제품은 아연도금 처리된 스틸에 녹이 슬지 않는 초고온의 분체도장으로 코팅한 것으로 되어 있습니다. 버너는 SUS304 제입니다. 버너의 녹과 부식을 방지하고 광택을 유지하기 위해 버너에 부착된 더러움이나 찌꺼기는 즉시 닦아내 주십시오.

실외에서 사용할 경우 내부에 물이 고여 고장이 나는 것을 피하기 위해서는, 반드시 지붕이 있는 장소에 설치해 주십시오. 지붕이 없는 장소에 설치한 것이 원인이 되어 제품이 고장 나면, 보증 대상에서 제외됩니다.

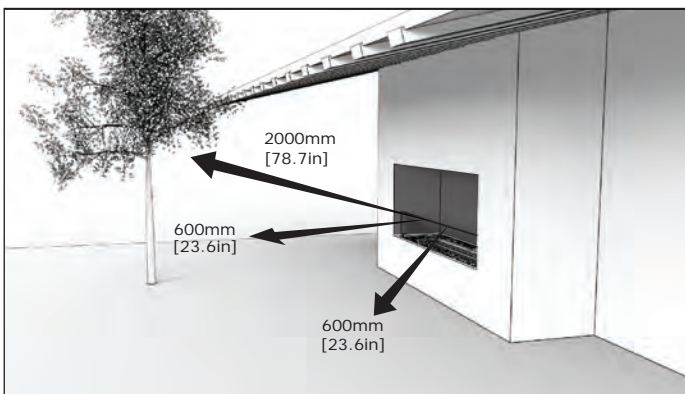
사용하지 않을 때는 내부에 이물질이 들어가 더러움의 원인이 되지 않도록 꼭 버너의 뚜껑을 닫아 주십시오.

### 경고: 화재나 화상의 위험

개구부 주변 및 보수 점검용의 적절한 클리어런스를 마련해 주십시오. 본 매뉴얼과 버너용 매뉴얼에서 권장하는 가연성 물질에 대한 클리어런스에 대해서 잘 읽어 보시기 바랍니다. 사용하는 벽난로 주변에 타기 쉬운 것이나 발화의 원인이 되는 것은 없는지 항상 확인해 주시기 바랍니다. 고온이 되기 때문에 사람이 잘 다니는 장소나, 가구 및 커튼으로부터 떨어진 곳에 설치해 주십시오. 바람으로 움직이는 것에서 떨어진 장소에 설치하도록, 특히 주의해 주십시오. 예를 들면, 수목이나 나뭇가지, 커튼, 종이류 등입니다. 어린이가 가까이 가지 않도록 항상 주 의하시고, 제품의 사용 중 또는 사용 직후의 고온일 때는 보호자가 눈을 떼지 않도록 해 주십시오.



Indoor Clearances



Outdoor Clearances (비가 파이어 박스 안으로 들어가지 않도록 벽난로 상부는 처마나 지붕을 연장해야 합니다. 처마 및 지붕 연장에 필요한 조건에 대해서는 각 지역의 건축 기준법을 확인하시기 바랍니다.)

## 환기

EcoSmart Fire는 환기용 배연 설비나 연료 공급용 배관 설비 등 설비 공사가 필요하지 않습니다.

제품의 설치 장소에 설치된 기존의 환기 시스템이나 구조에 대해서는 막지 말고 그대로 사용하십시오.

적절한 환기를 확보하기 위해서 아래 표에 나타난 지침을 반드시 따르시기를 바랍니다.

미국 Underwriters Laboratories(UL) 사는 적절한 환기에 대하여 다음과 같이 산출하고 있습니다.

전형적인 구조의 주택, 즉 외기의 침입에 대해 매우 높은 밀폐성이 없는 주택에서의, 연소나 환기에 필요한 적절한 공기의 공급은 틈새를 통한 외기의 침입에 의해 얻어집니다. 그러나 면적이 5.7m<sup>3</sup> [200ft<sup>3</sup>] 미만의 작은 방에서 매시간 1000 BTU(버너 설정을 최대로 하는 것을 고려하여)로 버너를 사용할 경우, 실내의 공기 오염이 축적될 수 있으므로 인접한 방과의 문을 열어둔 채, 또는 창문을 적어도 25.4mm [1in] 열어둔 상태로 사용해 주십시오. 욕실 등의 좁은 방에서의 설치 또는 사용은 하지 마십시오.

### 사용 공간의 최소 사이즈 버너 수에 따른 환기표(제품 1개당)

제품	버너	최소 사용 공간의 사이즈	BTU
FLEX18	1x AB3	40 m <sup>3</sup>	5,800
FLEX32 FLEX50.BX FLEX68.BX2	1x XL500	80 m <sup>3</sup>	11,430
FLEX42 FLEX60.BX FLEX78.BX2	1x XL700	90 m <sup>3</sup>	13,650
FLEX50 FLEX68.BX FLEX86.BX2	1x XL900	110 m <sup>3</sup>	15,000
FLEX68 FLEX86.BX FLEX104.BX2	1x XL1200	115 m <sup>3</sup>	16,200
FLEX86 FLEX104.BX FLEX122.BX2	2x XL900	220 m <sup>3</sup>	30,000
FLEX104 FLEX122.BX FLEX140.BX2	2x XL1200	230 m <sup>3</sup>	32,400
FLEX122 FLEX140.BX FLEX158.BX2	3x XL900	330 m <sup>3</sup>	45,000
FLEX158	3x XL1200	345 m <sup>3</sup>	48,600

### 일본의 환기에 대해서

일본 국내에 설치하는 경우 1~2시간에 1회 정도(※)의 환기를 해 주십시오.

※ 건축 기준법에서는 실내 환경이 산소 농도 20.5% 이상으로 유지하는 것이 의무화 되어 있어 밀폐된 실내에서 본 제품을 사용했을 때, 상기 수치에 달하는 측정 결과를 토대로 산출하고 있습니다. (배기가스 측정 보고서는 당사로 문의해 주시길 바랍니다)

## 제품의 설치 방법

본 제품은 반드시 안전한 장소에 설치해 주시기 바랍니다.

주의: 벽지, 박판, 베니어판 등 열이나 고온에 대응하지 않는 벽재 가까이에 설치하지 마십시오(벽재뿐만 아니라 설치에 사용한 접착제도 열의 영향을 받습니다). 제품 주변은 고온이므로 열에 약한 재질이나 열에 반응하기 쉬운 재질은 사용할 수 없습니다. 제품 위 또는 주변에 타기 쉬운 물건을 두지 마십시오.

본 제품은, 문이나 개구부의 커버를 달 수 없게 설계되어 있습니다.

본 제품은 환기를 위해, 개구부는 항상 열린 상태로 해 두십시오. 오븐 또는 「보온기구」로서의 사용은 상정하고 있지 않습니다. 접화하여 열을 효율적으로 순환시키기 위해서는 항상 불길에 공기를 공급할 필요가 있습니다.

소정의 공간(제품과 스페이서 사이의 공간)에 단열재나 절연재 등을 채우지 마십시오. 제품의 배면 온도를 적절히 유지하기 위해 공간을 열어 두는 것이 필요합니다.

설치 시 제품을 개량하지 마십시오. 제품의 판금 부분을 절단하는 것은 금지되어 있습니다.

과열이나 냉각에 의한 내부구조의 팽창이나 수축에 따라 소리가 나는 경우가 있지만, 이상은 아닙니다.

## 틀

### 틀에 대한 중요한 주의점

1. 제품은 제품 본체, 버너, 유리 장식돌 및 연료가 가득차 있을 때의 중량을 지탱할 수 있는 평평한 장소에 설치하십시오.
2. 본 취급설명서에 기재된 틀의 치수는, 제품 설치 후 지프록, 시트록, 석고 보드(또는 기타 외벽, 마감재)를 설치했을 때에 최적의 치수입니다.
3. 설치 장소를 준비합니다. 플랫폼에 제품을 설치할 때는 플랫폼을 조립하여 제품 본체, 버너, 유리 장식돌 및 연료의 중량에 대응하는 것을 확인해 주십시오. 또한, 플랫폼이 수평으로 되어 있는지 확인해 주십시오.

제품의 중량을 지탱하는 충분한 강도가 없으면 설치 장소의 강도를 높이는 대책(예를 들면, 하중을 분산시키는 플레이트의 설치 등)을 하여 설치에 적합한 환경을 조성해야 합니다.

**중요: 제품은 하중을 견디지 못하므로 제품 상부에 틀의 중량이 가해지지 않도록 주의해 주십시오.**

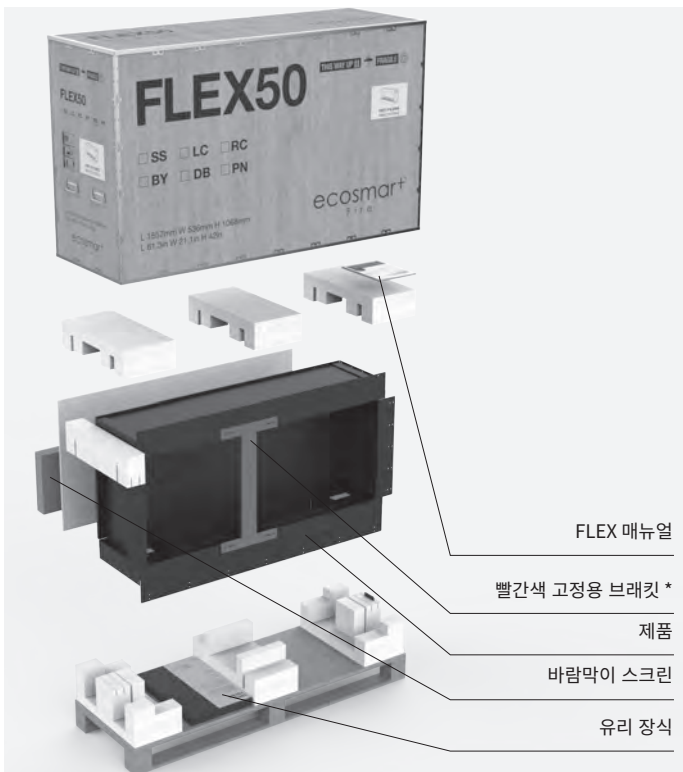
주의: 전형적인 설치 예의 그림은 디자인 목적에 한정된 것이며, 그림이나 도표는 정확한 축척으로 그려져 있지 않습니다. 실제의 설치에서는 개별 취향에 따라 디자인이 달라질 수 있습니다.

## 제품의 설치 방법

### 설치 전에

1. 상자에서 제품과 각종 부품을 조심히 꺼냅니다.
2. 배송 중에 손상된 부품 등이 없는지 확인하시고, 있으면 판매점으로 연락해 주시기 바랍니다.  
특히 바람막이 유리 스크린에 손상이 없는지 잘 살펴보십시오.
3. 설치작업을 시작하기 전에 취급설명서를 잘 읽어 보시기 바랍니다. 작업 중에는 설명서의 지시 사항을 주의 깊게 따라 안전하고 효율적으로 설치를 해 주십시오.

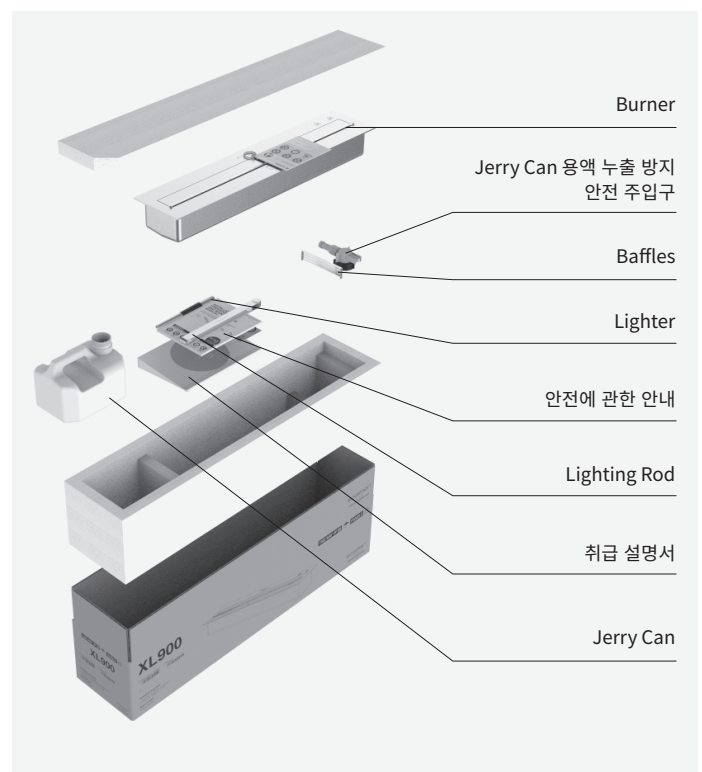
**경고: 화재 또는 폭발의 위험**  
손상된 부품이 있으면 안전하게 제품을 사용하지 않습니다.  
깨짐이나 결함, 대체 부품 등은 사용하지 마십시오.



### 제품의 포장 상태

본체에 사용되는 나사는 인치 육각 나사입니다.  
인치 육각 렌치가 본체에 포함되어 있으므로, 이것을 사용해 주십시오.  
실수로 밀리의 육각 렌치를 사용했을 경우 나사가 파손될 우려가 있으니 주의하십시오.

\* FLEX Bench 시리즈에는 적용되지 않습니다.



### 버너 및 동봉품

# Single Sided 설치 방법

**필요한 도구 :** 파워 드릴, 드라이버, 수준기, 석고용 인두, 실리콘 건, 코킹 건

1. 표 A에 기재된 개구부의 사이즈에 맞추어 벽의 틀을 만듭니다.  
튼튼한 토대의 것으로, 제품을 설치할 때 들기 쉽도록 합니다.



**표 A: 틀의 개구부 사이즈**

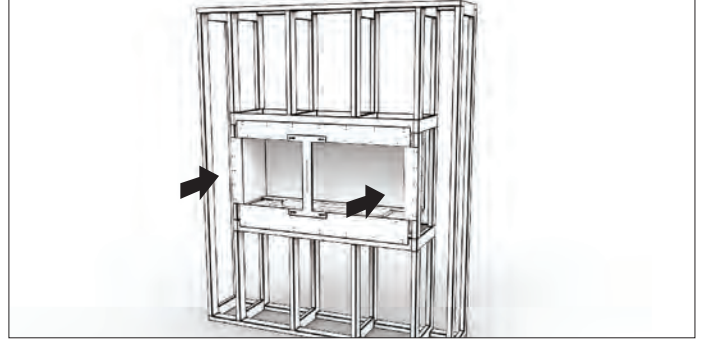
설치하기 전에 반드시 실제 제품의 치수와 설치 장소의 치수를 확인하고 허용차를 조정해 주십시오.

APPLIANCE	W mm [in]	D mm [in]	H mm [in]	Weight* kg [lbs]
FLEX18SS	488 [19.2]	365 [14.4]	730 [28.7]	25.7 [56.5]
FLEX32SS	922 [36.3]	365 [14.4]	730 [28.7]	45.7 [100.5]
FLEX42SS	1177 [46.3]	365 [14.4]	730 [28.7]	60 [131.9]
FLEX50SS	1380 [54.3]	365 [14.4]	730 [28.7]	71.4 [157.1]
FLEX50SS.BX	1380 [54.3]	365 [14.4]	730 [28.7]	69.9 [153.8]
FLEX60SS.BX	1634 [64.3]	365 [14.4]	730 [28.7]	83.9 [184.6]
FLEX68SS	1840 [72.4]	365 [14.4]	730 [28.7]	97.1 [213.6]
FLEX68SS.BX	1840 [72.4]	365 [14.4]	730 [28.7]	95.1 [209.2]
FLEX68SS.BX2	1840 [72.4]	365 [14.4]	730 [28.7]	93.9 [206.7]
FLEX78SS.BX2	2090 [82.3]	365 [14.4]	730 [28.7]	107.8 [237.1]
FLEX86SS	2300 [90.5]	365 [14.4]	730 [28.7]	121.5 [267.3]
FLEX86SS.BX	2300 [90.5]	365 [14.4]	730 [28.7]	119.4 [262.7]
FLEX86SS.BX2	2300 [90.5]	365 [14.4]	730 [28.7]	118.8 [261.4]
FLEX104SS	2760 [108.7]	365 [14.4]	730 [28.7]	146.2 [321.6]
FLEX104SS.BX	2760 [108.7]	365 [14.4]	730 [28.7]	145.2 [319.4]
FLEX104SS.BX2	2760 [108.7]	365 [14.4]	730 [28.7]	193.8 [426.4]
FLEX122SS	3220 [126.7]	365 [14.4]	730 [28.7]	171.5 [377.3]
FLEX122SS.BX	3220 [126.7]	365 [14.4]	730 [28.7]	170.1 [374.2]
FLEX122SS.BX2	3220 [126.7]	365 [14.4]	730 [28.7]	168.9 [371.6]
FLEX140SS.BX	3680 [144.9]	365 [14.4]	730 [28.7]	195.2 [429.4]
FLEX140SS.BX2	3680 [144.9]	365 [14.4]	730 [28.7]	193.8 [426.4]
FLEX158SS	4140 [163]	365 [14.4]	730 [28.7]	222.1 [488.6]
FLEX158SS.BX2	4140 [163]	365 [14.4]	730 [28.7]	218.9 [481.6]

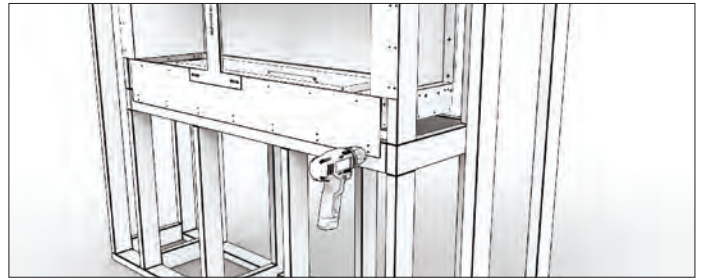
\* 제품의 중량에는 버너(연료는 포함하지 않음), 유리 장식돌, 바람막이 스크린이 포함됩니다.  
사이드 박스용 장식품은 포함되지 않습니다.

**중요:** 제품은 하중을 견디지 못하므로 제품 상부에 틀의 중량이 가해지지 않도록 주의해 주십시오.

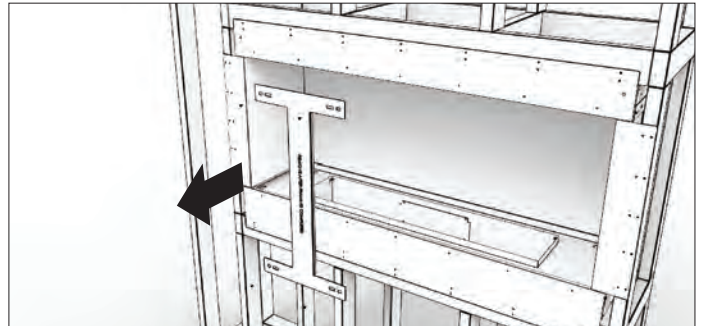
2. 제품을 틀 안에 끼워 넣습니다(제품 하부를 2x4인 틀 위에 직접 올리도록 합니다).  
제품의 개구부에는 수송 및 설치 시 제품의 변형을 방지하는 빨간색 고정용 브래킷이 장착되어 있습니다. 제품의 움직임을 최소화하기 위해 틀 안에 끼우는 작업은 브래킷을 붙인 채로 해 주십시오.



3. 제품 가장자리에 있는 연결구멍을 사용하여 나사로 제품을 틀에 고정합니다.  
고정 하기 전에 제품이 수평이 되어 있는지 확인해 주십시오.



4. 빨간색 고정용 브래킷을 분리합니다.



## Single Sided 설치 방법

# 5

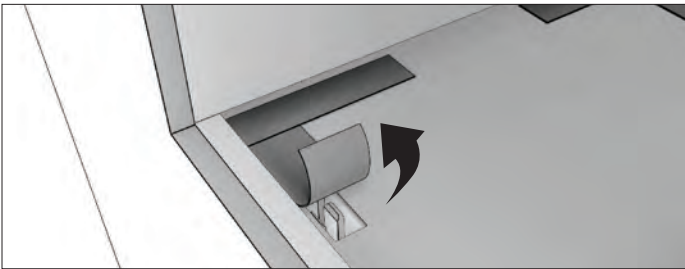
5. 제품 주변에 벽재를 부착하면 완료입니다. (마감 순서를 참조하여 불연성 재질을 사용해야 하는 부위를 모두 파악하고 있는지 확인해 주십시오.)



6. 버너를 설치합니다.

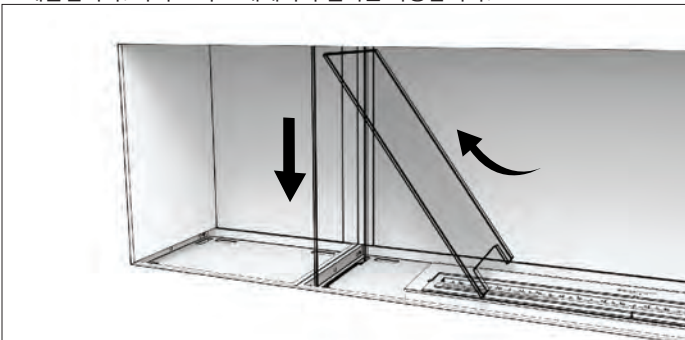


7. 바람막이 스크린의 부착 슬롯에 붙어있는 보호 테이프를 제거합니다.



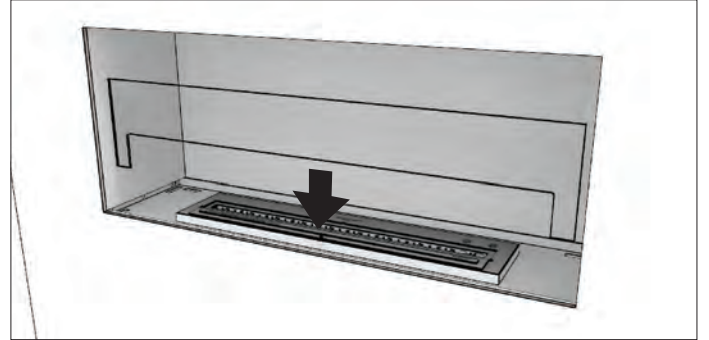
8. 제품에 장식 박스가 포함될 경우, 안쪽 유리 패널을 들어 올려 슬롯에 꽂은 후, 설치 위치의 클립에 밀어 넣으십시오.

\* 장식용 장작(Steel Logs)을 화실 안에 설치할 수 없습니다. 직화가 닿는 장소에의 설치가 아닌 벽난로 쪽에서 사용하기 위한 열을 고려한 제품입니다. 사이드 박스 내에서의 설치는 가능합니다.



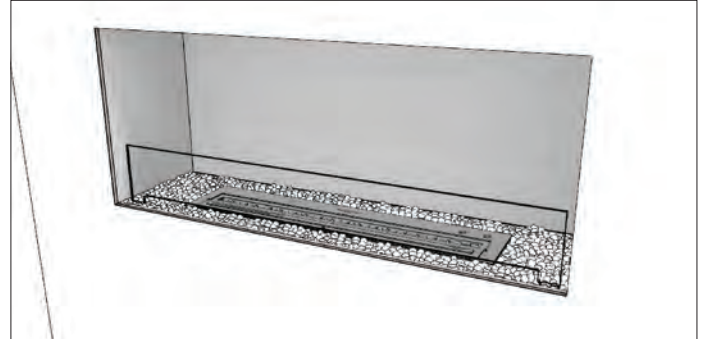
9. 제품 양 끝 슬롯에 바람막이 스크린을 꽂습니다. 유리 클립의 안쪽까지 삽입하기 위해서, 스크린을 가볍게 밀어 넣어 주십시오.

주의 : 강화유리를 사용하여 일반 유리보다 잘 깨지지 않지만 강화유리에도 약점이 있습니다. 특히 모서리 및 측면에 대한 압력으로 깨지기 쉬우므로, 취급에는 충분히 주의해 주십시오. 깨진 유리 조각에 다치지 않도록 주의해 주십시오. 유리를 취급할 때는 보호 장갑 착용을 권장합니다.



10. 트레이 위에 장식용 유리 돌을 고르게 펼칩니다.

주의: 버너 뚜껑이 닫혀 있는지 확인해 주십시오. 잘못하여 버너 내부에 들어가지 않도록 장식용 유리 돌은 버너 가장자리에서 떨어진 곳에 펼쳐 주십시오. 버너를 손상시키지 않도록 주의해 주십시오.



## 마무리

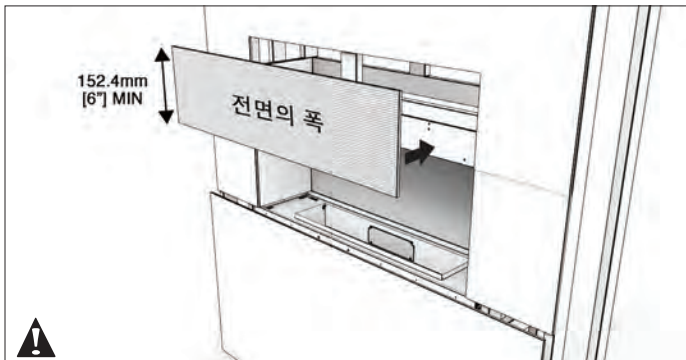
1. 제품 주변에 벽재를 부착합니다. 부착 가능한 재질은 섬유시멘트 MDF, 슬레이트 판, 석재, 타일, 스틸, 석고 보드 등입니다.

외장이나 마감재가 제품의 개구부를 막지 않도록 해 주십시오.

### 경고: 화재의 위험

최소 클리어런스보다 안쪽에는 가연성 재료를 사용하지 마십시오. 본 매뉴얼 및 버너용 매뉴얼에 지정된 가연성 재질에 대한 최소 클리어런스를 따라 주시기 바랍니다.

**중요:** 제품 개구면의 상부 모든 면에 152mm[6"]의 불연성 패널이나 불연성 소재로 마무리해 주십시오. 아래 그림의 예를 참고하시기 바랍니다.

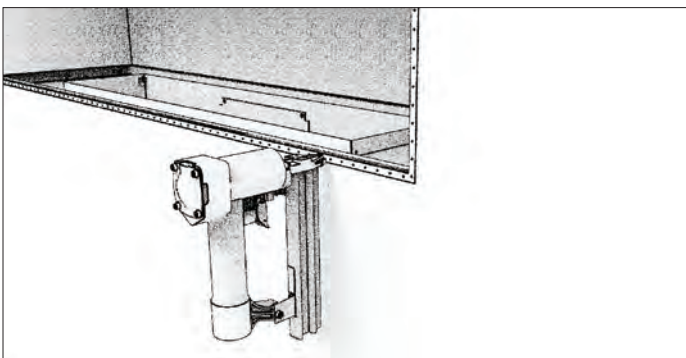


예 : Single Sided Fireplace



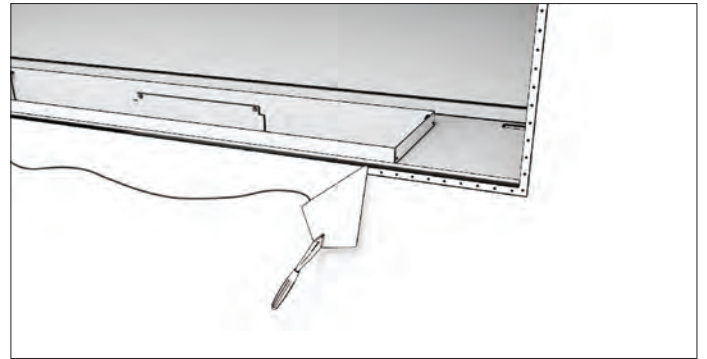
예 : Peninsula Fireplace

2. 제품의 가장자리에는 반드시 메탈트림비드를 부착해 주십시오 (모서리는 액자 마감 합니다). (제품에 흠집이 나는 것을 피하기 위해 벽재의 두께보다 짧은 고정 재료를 사용해 주십시오).

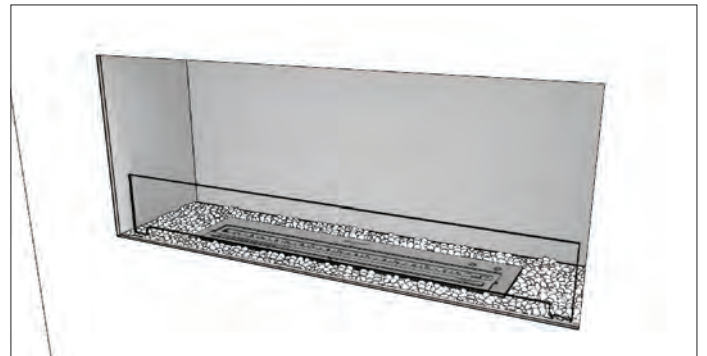


3. 이음새와 비드를 모두 막습니다.

벽 마감재와 제품 전면 사이에 있는 모든 이음새를, 불연성 실링재로 막아 주십시오. 벽과 제품의 틈새를 막는 데 사용하는 코킹이나 매스틱 수지 등의 실란트제는 최저 연속 노출 온도인 150°C로 설정해 둡니다.



4. 도장한 벽에 마감하고 싶은 경우에는 100% 아크릴 라텍스 도료, 오일 베이스 도료 또는 일반적인 아크릴 도료를 사용할 수 있습니다. 도료 제조사의 취급설명서에 따라 도장 및 프라이머 도포를 실시해 주십시오.



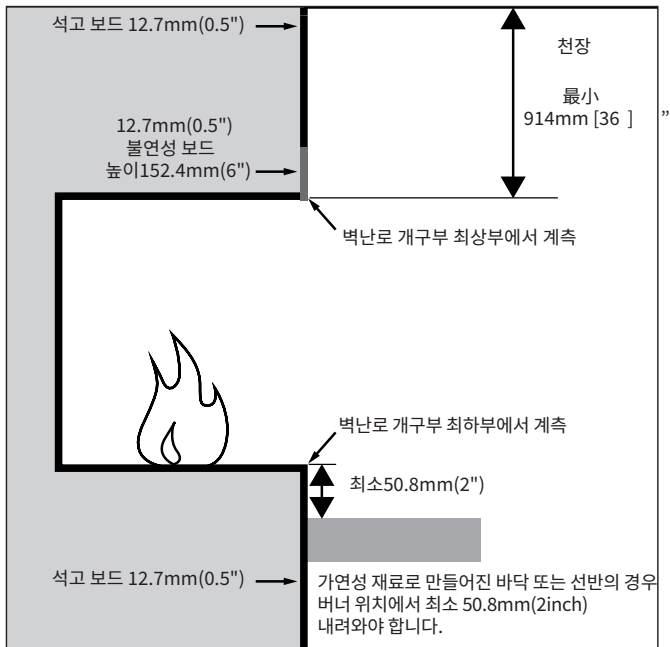
버너에 동봉되어 있는 버너 조작 매뉴얼에 따라 사용해 주십시오.

화로 선반 주변

최소 클리어런스

화로 선반을 설치할 경우 아래 그림에 나타내는 가연성 화로 선반에 대한 최소 수직 치수 및 최대 가로 치수를 지켜 주십시오.

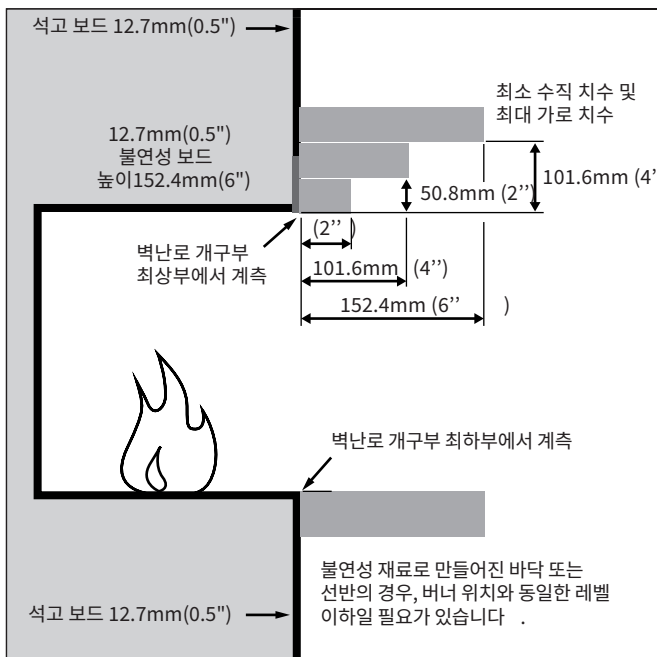
가연성 소재에 대한 마감 클리어런스



가연성 화로 선반에 대한 최소 수직 치수 및 최대 가로 치수

일본에서는 가연성 소재와의 상부 이격 거리는 1500mm입니다. 위와 같이 화로의 상부에 선반을 설치할 경우에는 1500mm 이상 떨어진 곳에 설치해 주십시오. (주변 소재가 가연성 소재인 경우도 포함)

불연성 소재에 대한 마감 클리어런스

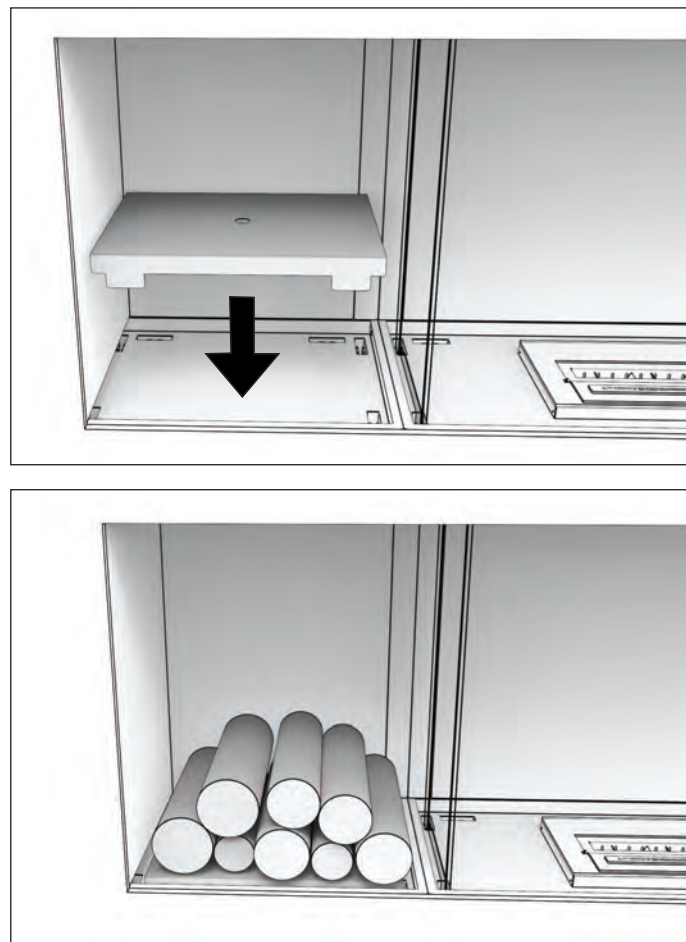


불연성 화로 선반에 대한 최소 수직 치수 및 최대 가로 치수

위와 같이 불연성 소재로 선반을 설치하는 경우 밀바탕 등 모두가 불연 및 내열 성의 소재가 아니면 안 됩니다.

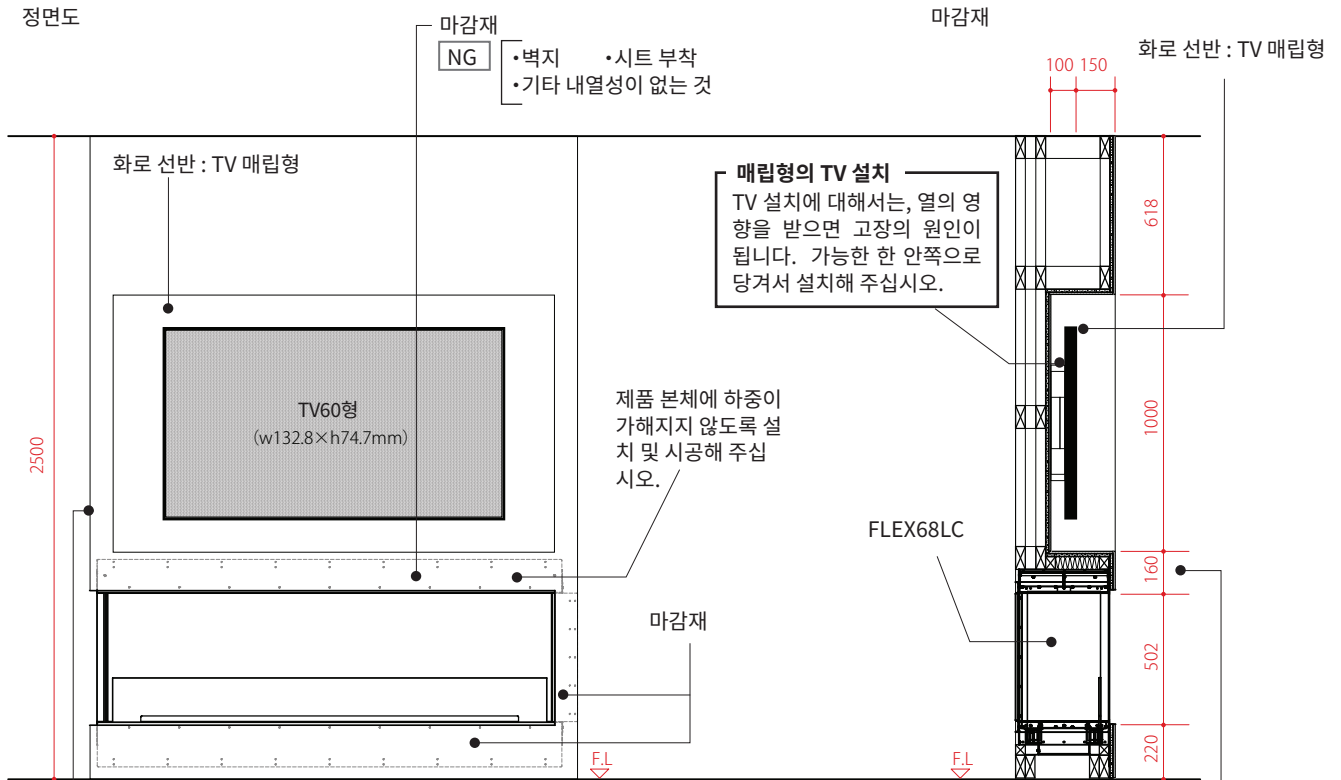
경고: 화재 위험과 지정된 최소 클리어런스를 반드시 지켜 주십시오. 기재되어 있는 최소값보다 가까운 거리에 있는 틀 또는 마감재는 모두 불연성 재질을 준비해 주십시오.

장식 박스가 있는 제품에는 바닥면의 높이 조절을 위한 보조 플레이트가 부착되어 있습니다. 장식 박스에는 불연성 부착품이나 불연성 재질 이외의 것은 두지 마십시오.



옵션 품목으로 스테인리스 장식용 장작을 준비하고 있습니다. 당사 또는 가까운 판매점에 문의해 주시기 바랍니다.

\* 장식용 장작(Steel Logs)을 화실 안에 설치할 수 없습니다. 직화가 닿는 장소에의 설치가 아닌 벽난로 쪽에서 사용하기 위한 열을 고려한 제품입니다. 사이드 박스 내에서의 설치는 가능합니다.

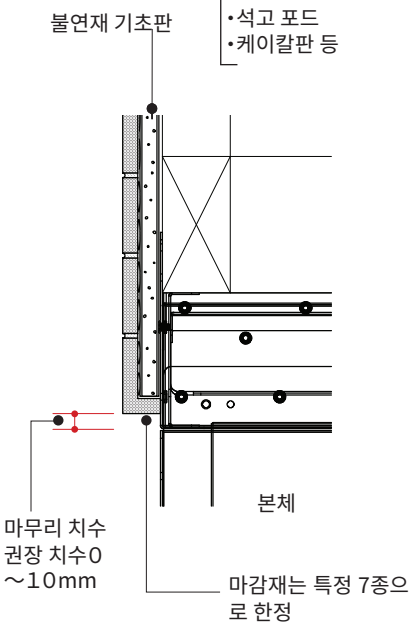


측면도 불연재 마감으로 합니다.

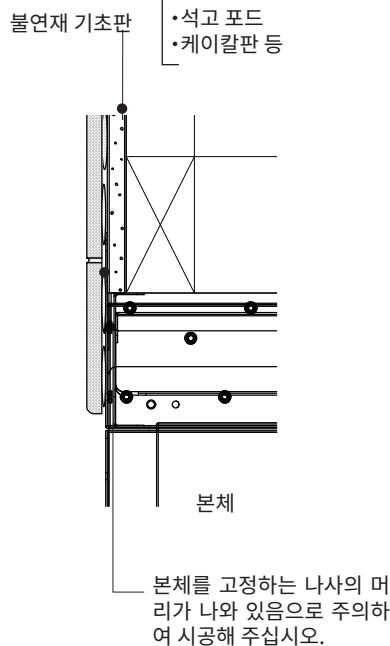
화로 선반에 전자기기를 설치할 경우에는 150mm 이상으로 단열재를 충진해 주십시오.  
※ 330mm 이상의 경우에는, 전자기기의 설치라도 단열재는 필요 없습니다.

개구부 둘레의 마감에 대해서(참고)

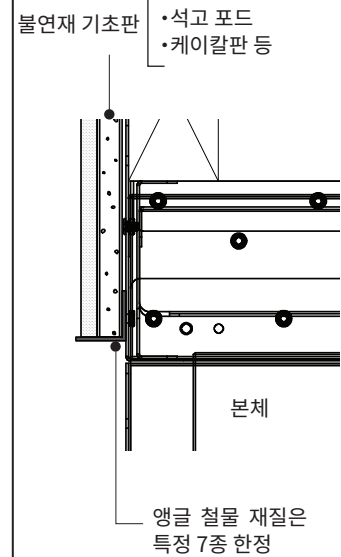
◎ 불연 기초재가 외부인 경우



◎ 불연 기초재가 안쪽인 경우



L형 앵글 철물 또는 U형 앵글 철물의 예



## 참고 온도

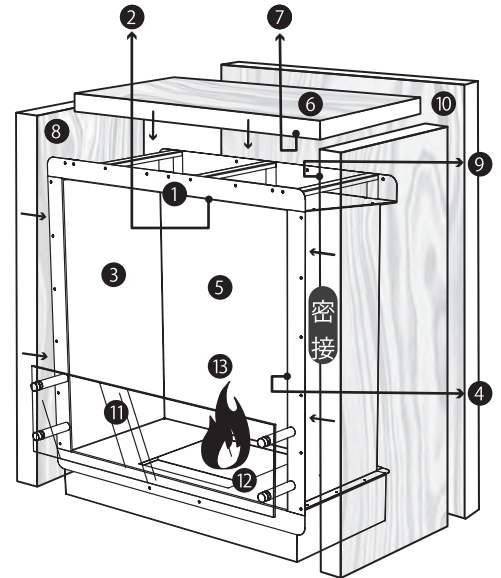
불길로 인해 화실(몸체) 및 벽난로 주변은 열을 가지고 있습니다. 벽난로 주변에 사용하는 재료는 아래의 온도를 참고하여 선정해 주십시오.

### 버너의 주변 온도

e-NRG 바이오에탄올을 연료로 하여 각 제품의 최소 이격거리를 확보한 스테인리스강의 빌트인 설치에 있어서 만량 상태 및 공기량 최대로 점화, 연소 시의 주변 최고 온도.

	측정 개소	XL1200	XL900	XL700	XL500	AB3
①	몸체 전면 상부	51°C	97°C	68°C	76°C	62°C
②	몸체 상면 앞	113°C	157°C	130°C	116°C	71°C
③	몸체 측면 왼쪽	76°C	86°C	85°C	86°C	66°C
④	몸체 측면 오른쪽	78°C	104°C	89°C	91°C	65°C
⑤	몸체 뒷면	87°C	128°C	115°C	103°C	88°C
⑥	나무 벽 하면	72°C	85°C	56°C	63°C	65°C
⑦	나무 벽 상면	33°C	48°C	50°C	42°C	39°C
⑧	나무 벽 측면 왼쪽	35°C	33°C	32°C	36°C	47°C
⑨	무 벽 측면 오른쪽	36°C	36°C	36°C	34°C	51°C
⑩	나무 벽 뒷면	59°C	48°C	56°C	53°C	54°C
⑪	바람막이 스크린	62°C	81°C	73°C	62°C	63°C
⑫	버너 부근	117°C	294°C	262°C	215°C	100°C
⑬	염구 온도	277°C	457°C	540°C	519°C	240°C

20mm의 스페이서를 주위 전면에 확보하고, 나무 벽 (두께 30mm의 라완 합판)을 밀착시켜 화실 측의 나무 벽의 온도도 측정.



### ! 주의

상기 수치는 표준 기준이며, 설치 장소의 실온과 환경에 따라 다를 수 있습니다. 상기 수치는 측정 개소의 온도가 변화하지 않을 때까지 연소시켜, 각각의 최고 온도를 기록한 것입니다.  
또 설치 방법, 사용 소재, 구조에 따라 주변 온도는 다릅니다.

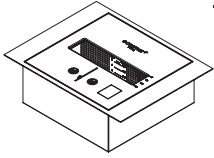
### 버너와 대상 제품

버너	AB3 × 1	XL500 × 1	XL700 × 1	XL900 × 1	XL1200 × 1	XL900 × 2	XL1200 × 2	XL900 × 3	XL1200 × 3
대상 제품	FLEX18	FLEX32 FLEX50.BX FLEX68.BX2	FLEX42 FLEX60.BX FLEX78.BX2	FLEX50 FLEX68.BX FLEX86.BX2	FLEX68 FLEX86.BX FLEX104.BX2	FLEX86 FLEX104.BX FLEX122.BX2	FLEX104 FLEX122.BX FLEX140.BX2	FLEX122 FLEX140.BX FLEX158.BX2	FLEX158

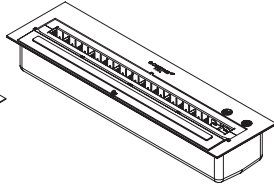
## 설계 및 설치의 체크 포인트

- 밀면 개구는 지정 치수입니다. 치수는 반드시 확인하시기 바랍니다.  
 (W, D, H)
  - 매뉴얼의 치수를 반드시 확인해 주십시오.
  - 나무 밀바탕의 프레임에 직접 설치할 수 있는 제품입니다.
  - 플랜지 설치 나사 구멍은 위치가 정해져 있습니다. 개구 치수가 틀리면 나사가 밀바탕에 고정되지 않을 수 있습니다.
  
- 벽난로 본체에 하중이 걸리지 않는 구조로 해 주십시오.
  
- 벽난로 본체를 반드시 밀바탕에 나사로 고정해 주십시오.
  
- 벽난로 주위에 사용하는 재료의 내열성을 확인해 주십시오.
  - 마감재 부착 시에는 플랜지 접합부의 나사 머리(2mm)의 처리 방법을 검토해 주십시오.
  - 마감재, 마감재의 보드 밀바탕(불연)은 접착제를 포함하여 내열성을 확인해 주십시오.
  
- 벽난로 개구부 주변(4주)의 작은 입구는 내화, 내열성이 있는 소재를 사용해 주십시오.
  - 사용할 수 있는 소재는 특정 불연재 7종 (스틸, 스테인리스, 타일, 모르타르, 돌, 벽돌, 내열유리).
  - L형 앵글 철물(스틸 또는 스테인리스) 등.
  - 부재 타일 등.
  
- 내부의 연소기기 끝부분에서 오픈 방향 600mm 이내에 가연물, 1500mm 이내에 커튼, 벽지가 닿지 않도록 배치해 주십시오.
  - 유리의 틈새로부터 열의 영향을 받는 벽에 벽지는 사용할 수 없습니다.
  - LC, RC, BY, PN 사이드 유리의 틈새도 오픈으로 취급합니다.
  
- 반입 경로를 확보하여 주십시오.
  - 제품은 완성된 상태로 집 앞으로 납품됩니다.
  
- 벽난로 주변에 특수한 형태를 검토하고 있는 경우는 도면을 송부하시고 상담해 주십시오.
  - 화실을 연장하면서 천장이나 벽을 내미는 (연장) 경우 등.

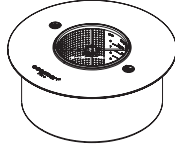
## Recommend



BK시리즈



XL시리즈



AB시리즈



### 자유도가 높은 BIOETHANOL BURNERS

버너와 화실이 일체로 되어 있는 FLEX FIREPLACES와는 달리 화실의 크기도 버너도 자유롭게 선택할 수 있습니다.

화실은 불꽃이 빛나는 검정 스틸뿐만 아니라 스테인리스와 타일, 벽돌 등 다양한 재질에서 원하는 색상과 디자인을 도입할 수 있습니다.

검토하고 있는 공간에 맞는 사이즈가 없거나, 검정 스틸이라서 공간에 색이 맞지 않으면 BIOETHANOL BURNERS를 검토해 주십시오.

BIOETHANOL BURNERS를 검토할 시에는, 「버너 설치, 조작, 관리 안내서」를 확인해 주십시오.

※각종 매뉴얼은 <https://www.tessolliving.com> 에서 취득해 주십시오.

### 안전 요건의 확인

테솔리빙(이하 당사)에서는, EcoSmart Fire 제품의 안전한 설치·사용을 위해서 안전 요건을 확인하고 있습니다.

BIOETHANOL BURNERS를 단체로 설치 및 사용할 때는, 자유도가 높아 다양한 설치가 가능하므로 제품 출하 전의 도면에 의한 안전 요건의 확인을 필수로 하고 있습니다. 이것은 사용하시는 분이 EcoSmart Fire를 오랫동안 안전하게 또 안심하고 사용하실 수 있도록 실시하고 있습니다.

BIOETHANOL BURNERS를 단체로 설치할 때는 번거로우시겠지만 당사까지 벽난로 설치 부분의 삼면도를 보내주시기 바랍니다.

■도면 송부처 기타 각종 문의 [sales@tessolliving.com](mailto:sales@tessolliving.com)

FLEX FIREPLACE 등의 본체(화실)와 버너를 유닛으로 판매하고 있는 제품에 있어서 안전 요건 확인은 필수는 아니지만 설치 시에 궁금한 점이나 불안한 점이 있으시면, 부담 없이 당사로 상담해 주시기 바랍니다.

### 안전하고 고품질의 벽난로와 디자인성을 겸비한 벽난로 도입

당사는 바이오에탄올 난로 에코스마트 파이어의 일본 수입 총 대리점으로 판매뿐만 아니라, 대형 호텔이나 레스토랑을 비롯해 주택과 사무실까지 수많은 바이오에탄올 난로의【디자인】【설계】【시공】을 일관으로 진행해 왔습니다.

경험과 실적을 겸비한 당사 직원이 원하시는 대로 디자인부터 시공까지 일관되게 해 드립니다.



#### 디자인

바이오에탄올 벽난로는 전기와 가스를 사용하지 않고 설치하는 데 있어 디자인의 자유도의 높음이 매력입니다.

따라서 고객의 요구에 맞는 많은 디자인 제공이 가능합니다.

반려동물이나 어린이가 있는 경우의 설치 방법이나 기존 건물, 인테리어에 맞게 제안해 드립니다.



#### 설계

고객과 설계자가 가지고 계신 벽난로 이미지를 당사가 안전 요건에 근거해 도면화합니다.

가지고 계신 이미지를 안심, 안전하게 사용할 수 있도록 공간에 맞춘 기종의 선정 및 소재 선정 등을 도와드립니다.

※ 도면 작성만 의뢰하시는 경우는 일부 유상 처리됩니다.



#### 설계

고객과 설계자가 가지고 계신 벽난로 이미지를 당사가 안전 요건에 근거해 도면화합니다.

가지고 계신 이미지를 안심, 안전하게 사용할 수 있도록 공간에 맞춘 기종의 선정 및 소재 선정 등을 도와드립니다.

※ 도면 작성만 의뢰하시는 경우는 일부 유상 처리됩니다.



**MAD Design Group**  
Tel: +61 2 9997 3050  
Email: [info@maddesigngroup.com](mailto:info@maddesigngroup.com)

## TESSOL**LIVING**

테솔리빙  
경기도 용인시 기흥구 흥덕1로 13, 114호  
16954, Republic of Korea  
[sales@tessolliving.com](mailto:sales@tessolliving.com)

---